

Q.HOME⁺ ESS HYB-G3-3P (-D)



Energiespeicherlösung

Hybrid-Wechselrichter 5,0/6,0/8,0/10,0/12,0/15,0 kW | 6,0/9,0/12,0 kWh
Bis zu 98,0% Umwandlungswirkungsgrad

MODELL Q.VOLT HYB-G3-3P (-D) | Q.SAVE MATEBOX-G3-3P | Q.SAVE-G3



Q.VOLT HYB-G3-3P (-D)**

Q.SAVE MATEBOX-G3-3P***

Q.SAVE-G3



Schnelle und einfache Installation

Modulare Einrichtung für schnellere und einfachere Installation.



Funktioniert bei extremer Kälte

Arbeitet unter Vollast auch bei extremer Kälte von -30°C .*



Unterstützt 150% übergroße PV-Leistung

Zwei MPPT-Laderegler (MPPT - Maximum Power Point Tracking) mit weitem Spannungsbereich. Überschussenergie an Batterie.



Parallele Nutzung von netzgebundenem und netzunabhängigem Strom

Wechselrichter bei netzgebundenem und netzunabhängigem Strom parallel, um höhere Stromlasten zu unterstützen.



Schnelles Aufladen und hohe Entladeleistung

Max. 30 A Lade- und Entladestrom.



Unterstützung von unsymmetrischer Lastverteilung

Verhindert Ungleichgewicht der Spannung bei Benutzung von Geräten mit hohem Stromverbrauch.



Fernsteuerungs- und Upgrade-Funktion

Schnittstelle für Kommunikation mit externer Steuerung.



Verschattungsanpassung für optimierten Ertrag

Der Wechselrichter ist in der Lage, den besten Betriebspunkt zu finden, um die Ausgangsleistung zu maximieren.

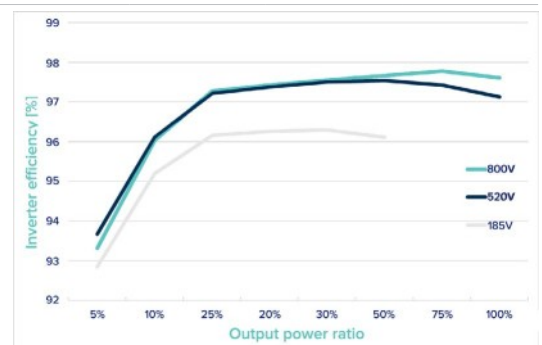
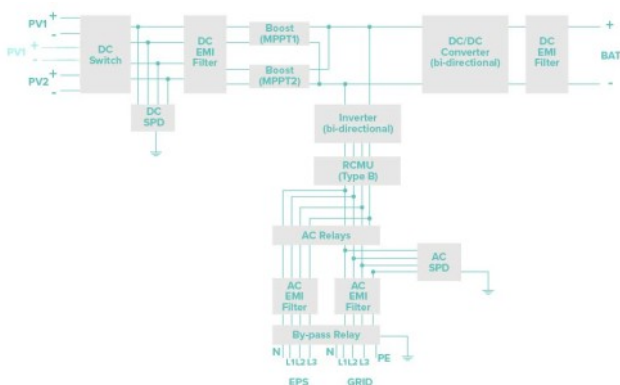
* Die Batterieheizung muss eingeschaltet sein und SoC (State of Charge) muss mindestens 20% betragen.

** D-Variante mit integriertem DC-Schalter zur Parallelinstallation.

*** Entfällt bei der Q.HOME⁺ ESS HYB-G3-3P Lite Konfiguration.

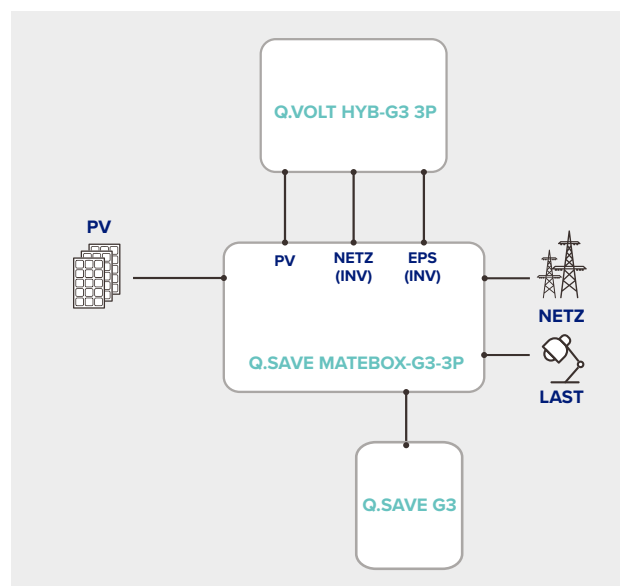
■ Q.VOLT HYB-G3-3P (-D)

		Q.VOLT HYB-G3 X.X kW 3P (-D) (-BE)					
		5.0	6.0	8.0	10.0	12.0	15.0
INPUT - DC							
Max. empfohlene PV-Leistung	[kWp]	7,5	9	12	15	18	22,5
Max. Spannung (Nenn-Betriebsspannung)	[V]	1000 (630)					
Max. Eingangsstrom (Kurzschlussstrom) (Input A/Input B)	[A]	16 (20)/16 (20)	16 (20)/16 (20)	28 (35)/16 (20)	28 (35)/16 (20)	28 (35)/16 (20)	28 (35)/16 (20)
MPPT Spannungsbereich (Start-Betriebsspannung)	[V]	180 - 950 (200)					
Anzahl MPP-Tracker/Stränge pro MPP-Tracker		2/A:1, B:1	2/A:1, B:1	2/A:2, B:1	2/A:2, B:1	2/A:2, B:1	2/A:2, B:1
INPUT - AC							
Max. AC Scheinleistung	[kVA]	10	12	16	20	20	20
Max. Stromstärke	[A]	16,1	19,3	25,8	32,0	32,0	32,0
Netz-Nennspannung	[V]	380/400/415, 3P/N/PE					
Netz-Nennfrequenz	[Hz]	50/60					
OUTPUT - AC							
(max.) Nennleistung	[kVA]	5	6	8	10 (9,999 für -BE)	12	15
Netz-Nennspannung	[V]	380/400/415, 3P/N/PE					
Netz-Nennfrequenz	[Hz]	50/60					
Nennstrom (Max. Stromstärke)	[A]	7,2 (8,1)	8,7 (9,7)	11,6 (12,9)	14,5 (16,1)	17,5 (19,3)	21,8 (24,1)
Maximaler Fehlerstrom am Ausgang (bei 5 ms)	[A]	68 bei allen Typen (5 - 15 kW)					
Verschiebe-Leistungsfaktor		0,8 führend ~ 0,8 nacheilend					
THDi, Nennleistung	[%]	<3					
OUTPUT - AC/EPS (MIT BATTERIE)							
Max. kontinuierliche Scheinleistung	[kVA]	5	6	8	10	12	15
Nennspannung	[V]	400					
Nennfrequenz	[Hz]	50/60					
Max. Dauerstrom	[A]	7,2	8,7	11,6	14,5	17,5	21,8
Nennscheinleistungsspitze	[kVA]	7,5	9	12	15	15	16,5
Dauer	[s]	60					
Umschaltzeit	[ms]	<100					
THDv, lineare Belastung	[%]	<3					
WIRKUNGSGRAD							
MPPT-Wirkungsgrad	[%]	99,9					
Eurowirkungsgrad (Euro Efficiency) (max. Wirkungsgrad)	[%]	97,0 (97,6)					
Batterie Lade-/Entlade-Wirkungsgrad	[%]	97,0/97,0					
KONFORMITÄT							
Sicherheit		EN 62109-1/EN 62109-2					
EMC		EN 61000-6-1 2007/EN 61000-6-2 2005/EN 61000-6-3/EN 61000-6-4/EN 61000-3-2/EN 61000-3-3/EN 61000-3-11/EN 61000-3-12					
Zertifizierung (weitere auf Anfrage erhältlich)		VDE 4105/EN 50549-1/CEI 0-21/TOR Erzeuger Typ A/PPDS					
SICHERHEIT UND SCHUTZ							
Überspannungsschutz		AC (Typ II)/DC (Typ II)					
Integrierte Sicherheitsfunktionen		<ul style="list-style-type: none"> Über-/Unterspannungsschutz Netzschutz Überwachung DC Einspeisung 		<ul style="list-style-type: none"> Überwachung Rückstrom Fehlerstromerkennung Schutz vor Inselbildung 		<ul style="list-style-type: none"> Überlastschutz Überhitzungsschutz Isolationswiderstandsmessung 	
DC-Schalter		Ja (D-Variante)					
UMWELT-GRENZWERT							
Schutzgrad		IP65					
Schutzklasse		Klasse I					
Betriebstemperaturbereich	[°C]	-35 - +60 (Herabsetzung bei +45)					
Max. Einsatzhöhe über Meeresspiegel	[m]	3000					
Relative Luftfeuchtigkeit	[%]	0 - 100 (nicht kondensierend)					
Lagerungstemperatur	[°C]	-40 - +65					
Typische Geräuschemission	[dB]	<35	<35	<35	<35	<45	<45
ALLGEMEINE DATEN							
Abmessungen (B x H x T)	[mm]	503 x 503 x 199					
Gewicht	[kg]	30					
Überspannungskategorie (OVC)		III (AC)/II (DC)					
Kühlkonzept		Natürliche Konvektion	Natürliche Konvektion	Natürliche Konvektion	Natürliche Konvektion	Interne Lüftung	Interne Lüftung
Topologie		Unisoliert					
Kommunikationsschnittstellen		E-Meter/WLAN, Ethernet (beide mit Adapter)/USB (für lokales Upgrade)/Potentialfreier Kontakt (mit Adapter)/RS485/CAN 2.0					
LCD Display		Hintergrundbeleuchtung, 20 x 4 Zeichen					
Garantie	[Jahre]	10					



■ Q.SAVE MATEBOX-G3-3P*

Beim Q.HOME+ESS HYB-G3-3P entfällt die komplizierte Verkabelungsarbeit, weil alle Kabel in die Q.SAVE MATEBOX-G3-3P gelegt sind. Sie müssen nur ein Modul mit einem andren verbinden und die bereits gut sortierten Kabelverbindungen an die verschiedenen Anschlüsse des Q.SAVE MATEBOX-G3-3P anschließen.



PV		
Max. Eingangsspannung	[V]	1000
Max. Kurzschlussstrom (Input A/Input B)	[A]	30/20
BATTERIE		
Batterie Spannungsbereich	[V]	80 - 480
Max. Lade-/Entladestrom	[A]	30
NETZ (INV)		
Nennspannung	[V]	380/400/415
Nennfrequenz	[Hz]	50/60
Max. netzgebundener Strom	[A]	24,1
EPS/NETZUNABHÄNGIG (INV)		
Nennspannung	[V]	380/400/415
Nennfrequenz	[Hz]	50/60
Max. Stromstärke	[A]	24,1
NETZ		
Netz-Nennspannung	[V]	380/400/415
Nennfrequenz	[Hz]	50/60
Max. Eingangs-/Ausgangsstrom	[A]	63/24,1
LAST		
Netz-Nennspannung	[V]	380/400/415
Nennfrequenz	[Hz]	50/60
Max. Eingangs-/Ausgangsstrom	[A]	63
UMWELT-GRENZWERT		
Schutzgrad		IP54
Schutzklasse		Klasse I
Betriebstemperaturbereich	[°C]	-35 - +60 (Herabsetzung bei +45)
Lagerungstemperatur	[°C]	-40 - +70
Relative Luftfeuchtigkeit	[%]	0 - 100 (nicht kondensierend)
Max. Einsatzhöhe über Meeresspiegel	[m]	3000
ALLGEMEINE DATEN		
Abmessungen (B × H × T)	[mm]	503 × 652 × 204
Gewicht	[kg]	14,5
Überspannungskategorie (OVC)		III (AC)/II (DC)
Kühlkonzept		Natürliche Konvektion
Garantie	[Jahre]	10

*Entfällt bei der Q.HOME+ ESS HYB-G3-3P Lite Konfiguration.

■ Q.SAVE-G3

		Q.SAVE-G3 X.X kWh		
		6.0	9.0	12.0
SYSTEMDATEN				
Systemkomponenten		• 1x Q.SAVE BMS-G3 • 2x Q.SAVE BAT-G3	• 1x Q.SAVE BMS-G3 • 3x Q.SAVE BAT-G3	• 1x Q.SAVE BMS-G3 • 4x Q.SAVE BAT-G3
Nutzbare Energie	[kWh]	5,5	8,3	11,0
Gesamtenergie	[kWh]	6,1	9,2	12,3
Batterie-Typ		LFP (LiFePO4)		
Nennspannung	[V]	204,8	307,2	409,6
Betriebstemperaturbereich	[V]	180 - 232	270 - 348	360 - 464
Max. Lade-/Entladeleistung	[kW]	6,1	9,2	12,3
Max. Lade-/Entladestrom	[A]		30	
Nenn-Lade-/Entladeleistung	[kW]	5,1	7,65	10,2
Nenn-Lade-/Entladestrom	[A]		25	
Faradischer Ladungswirkungsgrad	[%]		99	
Batterie Roundtrip-Wirkungsgrad	[%]		95	
Entladungstiefe (Depth of Discharge - DOD)	[%]		90	
Zyklenleben [bei 90 % DOD]		6000 Zyklen		
UMWELT-GRENZWERT				
Schutzgrad		IP65		
Schutzklasse		Klasse I		
Betriebstemperaturbereich	[°C]	-30 bis 50		
Relative Luftfeuchtigkeit	[%]	0 - 100 (nicht kondensierend)		
Lagerungstemperatur	[°C]	0 bis 40 (1 Jahr)		
Max. Einsatzhöhe über Meeresspiegel	[m]	3000		
KOMMUNIKATION UND BENUTZERSCHNITTSTELLE				
Batterie Management System (BMS)/ Wechselrichter/Batterie-Module		RS485/ CAN 2.0		
BMS LED-Anzeige		SOC (State of Charge - Ladezustand): 4 LED (25 %, 50 %, 75 %, 100 %); Status: 1 LED (Betriebsmodus)		
Systemschalter (EIN/AUS)		Ein/Aus-Schalter, DC-Trennschalter		
KONFORMITÄT				
Sicherheit		VDE 2510-50/EN 62619		
EMC		EN 61000-6-1/EN 61000-6-2/EN 61000-6-3/EN 61000-6-4/ EN 61000-3-2/EN 61000-3-3/EN 61000-3-11/EN 61000-3-12		
UN-Nummer		UN3480		
Klassifizierung von Gefahrenstoffen		Klasse 9		
Transportprüfvorschrift		UN38.3		
ALLGEMEINE DATEN				
Überspannungskategorie (OVC)		II (DC)		
Kühlkonzept		Natürliche Konvektion		
Verpolungsschutz		Ja		
Garantie	[Jahre]	10*		
Q.SAVE BMS-G3				
Abmessungen (B × H × T)	[mm]	482 × 173 × 153		
Gewicht	[kg]	7,5		
Q.SAVE BAT-G3				
Abmessungen (B × H × T)	[mm]	482 × 471 × 153		
Gewicht	[kg]	34,5		
KONFIGURATIONEN (VORGESCHLAGEN) **				
<p>* Siehe Garantiebedingungen</p> <p>**Die Installationsanleitung ist unbedingt zu beachten. Weitere Konfigurationsmöglichkeiten hinsichtlich der Installation finden Sie in der Installationsanleitung und der technischen Dokumentation. Oder wenden Sie sich an unseren technischen Kundendienst, um weitere Informationen über zulässige Installationen und Verwendung dieses Produkts zu erhalten.</p> <p>Bei der Q.HOME[®] ESS HYB-G3-3P Lite Konfiguration entfällt die Q.SAVE MATEBOX-G3-3P.</p>		<p>Q.SAVE-G3 6,0 kWh</p>	<p>Q.SAVE-G3 9,0 kWh</p>	<p>Q.SAVE-G3 12,0 kWh</p>

Qcells ist bestrebt, den Papierverbrauch mit Rücksicht auf die globale Umwelt zu minimieren.

HINWEIS: Die Installationsanleitung ist unbedingt zu beachten. Weitere Informationen über zugelassene Installationen dieses Produkts erhalten Sie beim technischen Kundendienst.
Hanwha Q CELLS GmbH Sonnenallee 17-21, 06766 Bitterfeld-Wolfen, Germany | TEL +49 (0)3494 66 99-23444 | FAX +49 (0)3494 66 99-23000 | EMAIL sales@q-cells.com | WEB www.qcells.com

qcells